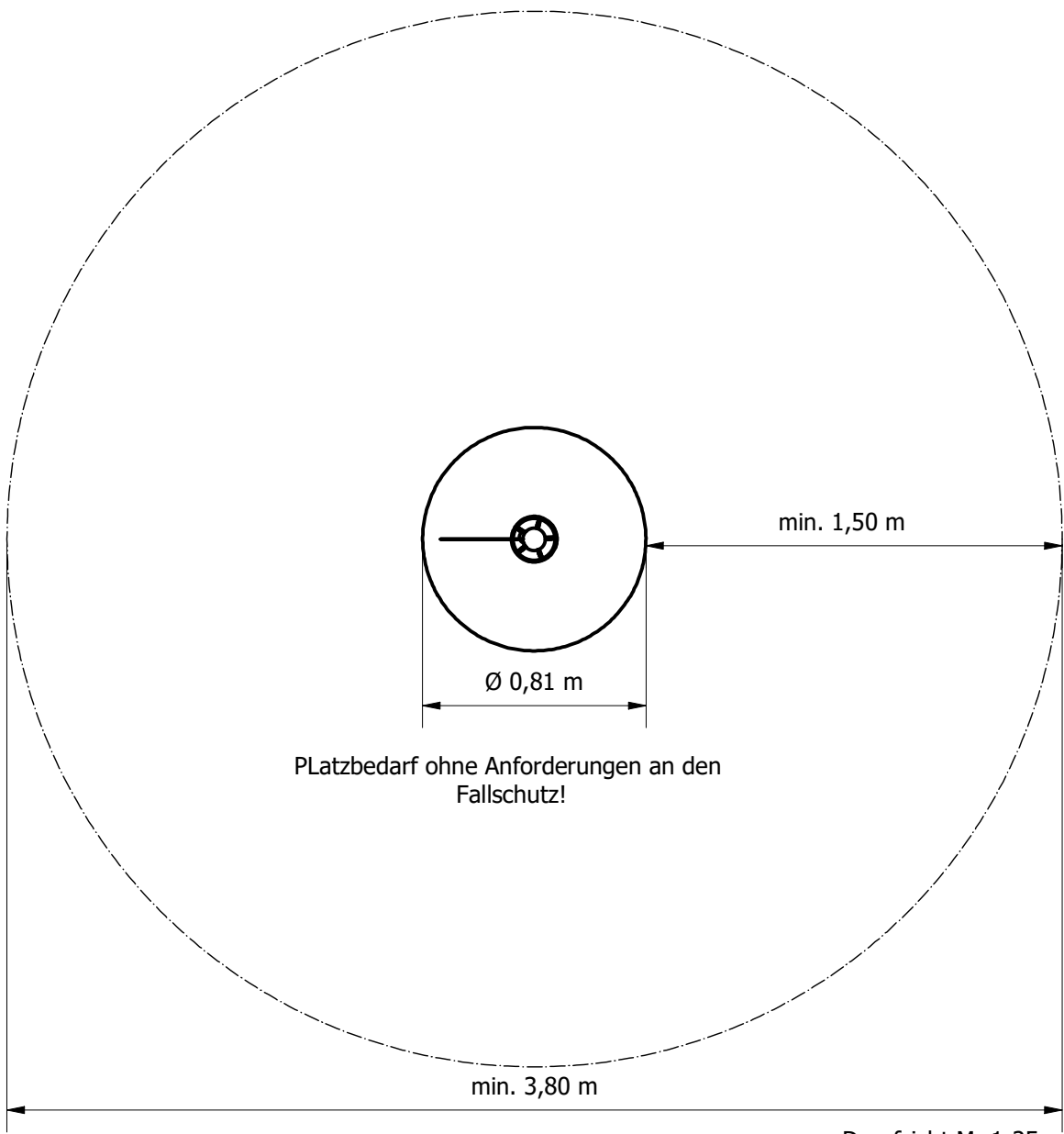
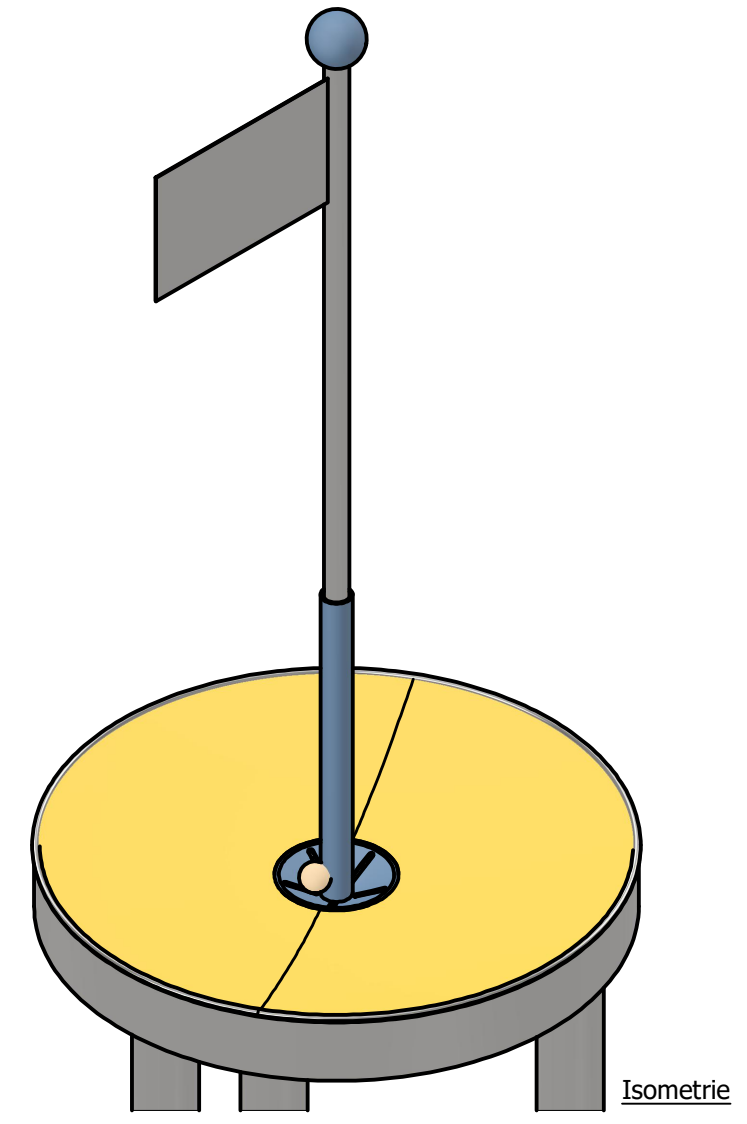


Ansicht M - 1:25-



Draufsicht M - 1:25-



- Einbauanker mit eingeschweißter Schale verzinkt lackiert in RAL Standardfarbton nach Wunsch des AG
- Fahnenstange aus Edelstahl mech. Poliert zur Ballentnahme mit herausziehbaren Ballkorb aus Edelstahl mech. Poliert
- Edelstahlfahne eingesteckt und verstiftet
- Alle Verschraubungen in Edelstahl Güte min. A2-50

Abbildungen sind Ausführungsbeispiele!
 Technische Änderungen sind vorbehalten!
 Konstruktive Aussteifungen nicht zwangsläufig dargestellt!
 Angegebene Fundamente gelten für feste Untergründe (Rasen, Oberboden, Sand, EPDEM, usw.)!
 Für lose Untergründe können die Fundamentangaben abweichen (Holzhackschnitzel, Rindenmulch, etc)!

Maximale freie Fallhöhe des Gerätes: - Altersgruppe: von 1 bis 99 Jahren	Angebotszeichnung	Maßstab 1 : 25
Hinweis: Durch die gewählte Kameraperspektive kann es zu Verzerrungen des Modells kommen. Alle Bilder sind Ausführungsbeispiele	Kugelbahn Auffang Bodenschale mit Fahne Art.-Nr.: 26-0031-XVL-0-000	Blattgröße A3 Angebots- Nr.:
Diese Zeichnung ist Eigentum der Firma: ESF Emsland Spiel- und Freizeitgeräte GmbH & Co. KG Thyssenstraße 7, 49744 Geeste Tel: 05937/ 97189-0 ; Fax: 05937/ 97189-90 Alle Rechte sind bei den Autoren. Diese Unterlagen dürfen nicht ohne Zustimmung der o. g. Firma in den Ausschreibungen verwendet werden. Der nicht autorisierte Nachbau ist kostenpflichtig.	 ESF Emsland Spiel- und Freizeitgeräte GmbH & Co KG Thyssenstraße 7, 49744 Geeste Telefon: 05937 97189-0 Telefax: 05937 97189-90 kinderland@emsland-spielgeraete.de www.emsland-spielgeraete.de	Datum 02.02.2024 gez. pbanna