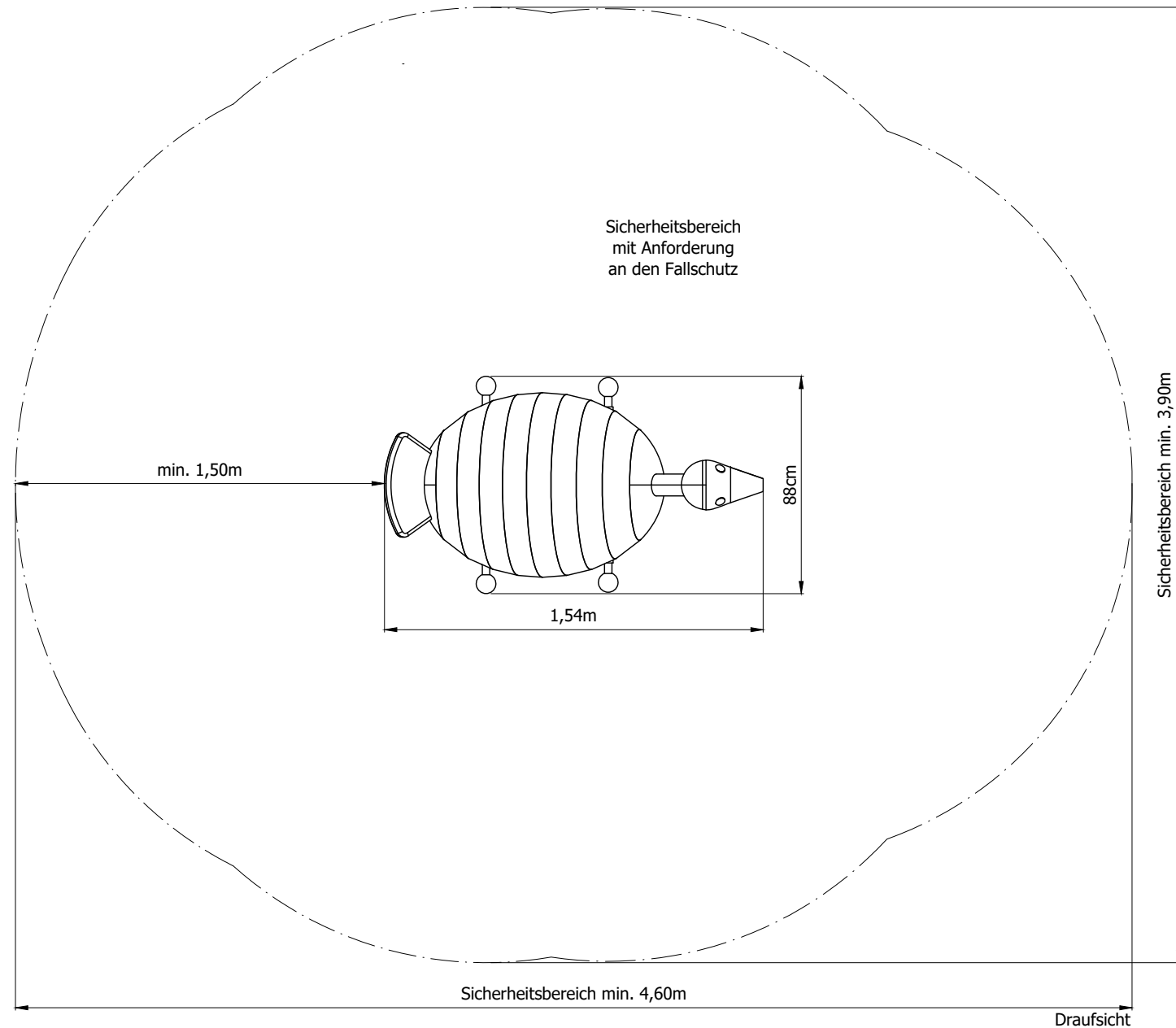
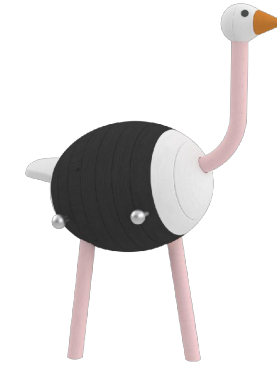


Farbvariante 1
 lasiert in RAL 9004 Signalschwarz
 + RAL 9003 Signalweiß
 + RAL 2000 Gelborange



Farbvariante 2
 lasiert in Eiche hell
 + RAL 2000 Gelborange



Farbvariante 3
 lasiert in RAL 9004 Signalschwarz
 + RAL 9003 Signalweiß
 + RAL 2000 Gelborange
 + RAL 3015 Hellrosa

Maximale freie Fallhöhe des Gerätes: 1,41m Altersgruppe: von 3 bis 99 Jahren	Angebotszeichnung	Maßstab 1:25
Hinweis: Durch die gewählte Kameraperspektive kann es zu Verzerrungen des Modells kommen. Alle Bilder sind Ausführungsbeispiele. Technische Änderungen vorbehalten.	Strauß Sven Art.-Nr.: 14-0807-XXX-0-000	Blattgröße A3
<small> Diese Zeichnung ist Eigentum der Firma: ESF Emsland Spiel- und Freizeitgeräte GmbH & Co. KG Thyssenstraße 7, 49744 Geeste Tel: 05937/ 97189-0 ; Fax: 05937/ 97189-90 Alle Rechte sind bei den Autoren. Diese Unterlagen dürfen nicht ohne Zustimmung der o. g. Firma in den Ausschreibungen verwendet werden. Der nicht autorisierte Nachbau ist kostenpflichtig. </small>		Datum 23.04.2024
	ESF Emsland Spiel- und Freizeitgeräte GmbH & Co KG Thyssenstraße 7, 49744 Geeste Telefon: 05937 97189-0 Telefax: 05937 97189-90 kinderland@emsland-spielgeraete.de www.emsland-spielgeraete.de	gez. T.G.